

# Руководство по подключению компрессора AR-2

ИНСТРУКЦИЯ ПО ЭКСПЛУАТАЦИИ



## Оглавление

1 НАЗНАЧЕНИЕ.....	3
2 ТЕХНИЧЕСКИЕ ХАРАКТЕРИСТИКИ.....	3
3 КОНСТРУКЦИЯ.....	4
4 МОНТАЖ.....	7
5. УКАЗАНИЯ ПО БЕЗОПАСНОЙ ЭКСПЛУАТАЦИИ.....	10
6. ОБСЛУЖИВАНИЕ КОМПРЕССОРА.....	10
7 ГАРАНТИИ ИЗГОТОВИТЕЛЯ.....	11
ГАРАНТИЙНЫЙ ТАЛОН.....	12
ВЫПОЛНЕНИЕ ГАРАНТИЙНЫХ РАБОТ.....	13
ДЕКЛАРАЦИЯ О СООТВЕТСТВИИ.....	15

## 1 НАЗНАЧЕНИЕ

Воздушный компрессор предназначен для нагнетания воздуха и химически неактивных газов в водные магистрали или емкости с давлением до 0,6 МПа (6 атм).

**Внимание!!! Воздушный компрессор AP-2 предназначен для бытового использования, продолжительность включения не более 20% времени, при более высоких потребностях рекомендуем воздушный компрессор AP-200 (2500 л/ч).**

## 2 ТЕХНИЧЕСКИЕ ХАРАКТЕРИСТИКИ

Параметры сети электропитания: напряжение - 220 В  $\pm$ 10%;  
частота - 50 Гц  $\pm$ 10%;  
наличие заземления.

Электрическая мощность - 190 Вт

Потребляемый ток - не более 0,9 А

Максимальное противодействие 0,6 МПа

Производительность при противодействии 0,35 Мпа - 220 л/ч

Присоединения выхода - резьба 1/4".

Допустимые условия эксплуатации:

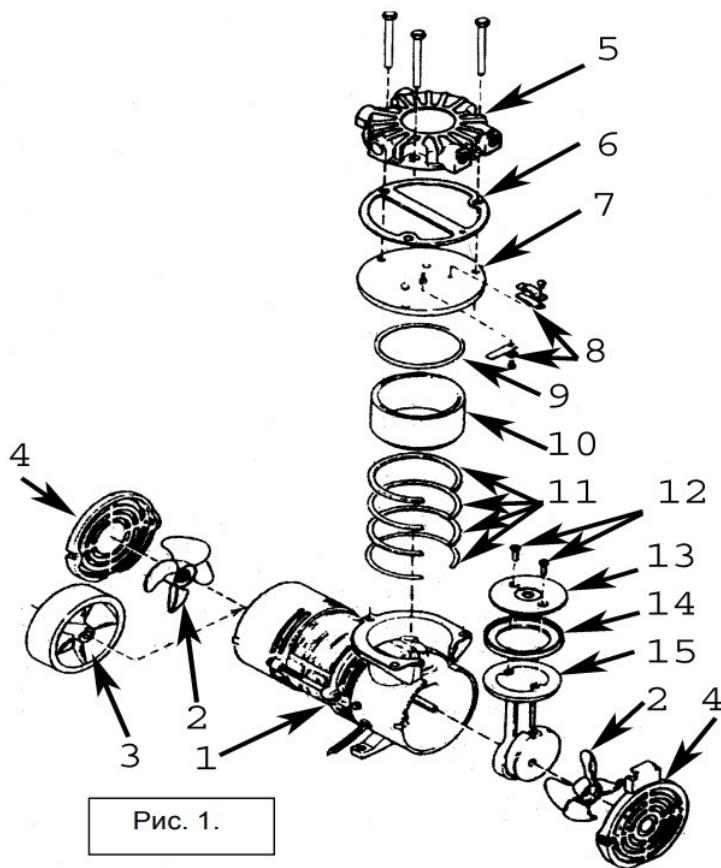
температура воздуха - от + 5°C до +40°C.

влажность – не более 90%.

отсутствие запыленности.

### 3 КОНСТРУКЦИЯ

Конструкция компрессора показана на рис.1. Приводом компрессора является асинхронный электродвигатель 1. Для охлаждения двигателя служат вентиляторы 2, расположенные на обоих концах вала. С одной стороны вала установлена также неподвижная крыльчатка 3. Вентиляторы закрыты решетками 4



Вращательное движение вала двигателя с помощью эксцентрикового механизма преобразуется в возвратно-поступательное движение шатуна поршня 15. Сам поршень представляет собой пластину 13, которая крепится к шатуну 15 двумя винтами 12, зажимая при этом манжету 14. Поршень движется в цилиндре 10. Высота расположения поршня над валом двигателя может регулироваться в небольших пределах установкой прокладок 11. Верхним торцом цилиндра служит пластина 7, на которой установлены пластинчатые клапаны 8. Один из них открывается при движении поршня вниз, открывая доступ воздуха в цилиндр из камеры всасывания, другой открывается при движении поршня вверх, позволяя ему вытолкнуть воздух из цилиндра в камеру нагнетания. Между пластиной 7 и цилиндром 10 установлено уплотнительное резиновое кольцо 9.

Таблица 1

№ детали на рис. 1	Название детали	Код детали
1	Электродвигатель	
2	Вентилятор	
3	Неподвижная крыльчатка	AJ677
4	Решетка	
5	Головка	AJ347
6	Прокладка головки	AJ404
7	Пластина с клапанами	AJ793
8	Клапаны	AJ973/AJ827
9	Уплотнительное кольцо	AJ787
10	Цилиндр	AK375B
11	Прокладка	AJ345
12	Винты	AK487
13	Пластина поршня	AK377
14	Манжета	AJ826
15	Шатун	AK380

Камеры всасывания и нагнетания образованы между пластиной 7 и головкой компрессора 5, имеющей перегородку. Между головкой 5 и пластиной 7 установлена герметизирующая прокладка 6. Каждая из камер имеет по три отверстия с внутренней резьбой  $\frac{1}{4}$ " для подключения к другим пневматическим устройствам.

Для управления включением компрессора внешними устройствами автоматики в одном из проводов питания двигателя сделан разрыв, снабженный разъемами

## 4 МОНТАЖ

Компрессор монтируется на кронштейне, закрепляемом на стене, или на раме. Для снижения уровня шума и вибраций следует применять резиновые прокладки. Подвод сжатого воздуха в водопроводную магистраль следует осуществлять по толстостенному армированному шлангу, либо по трубам из полипропилена или поливинилхлорида, предназначенным для работы при давлениях до 6 атм.

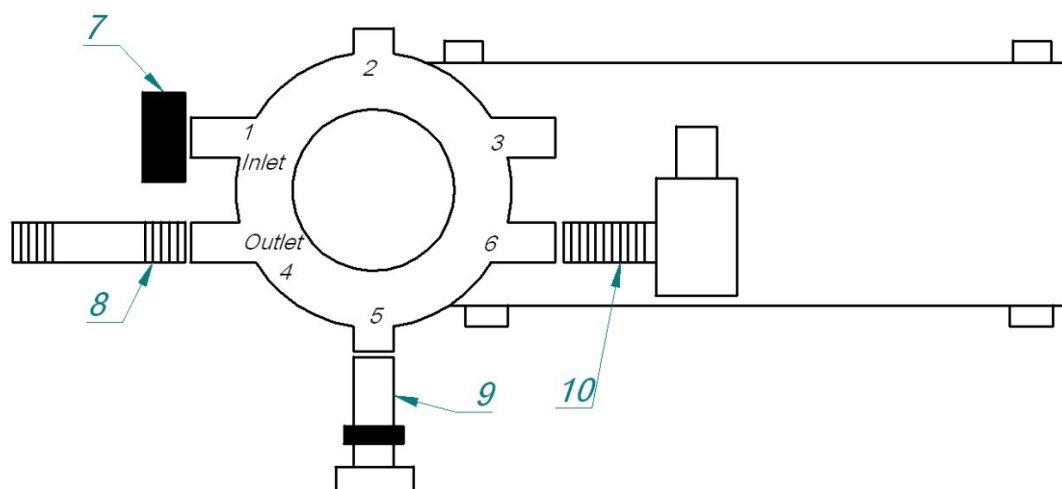


Рис. 2

Пример схемы подключения входа и выхода компрессора показан на рис.2. Камера всасывания (INLET) и нагнетания (OUTLET) имеют по три присоединительных отверстия (1, 2, 3 и 4, 5, 6 соответственно). На входе компрессора следует установить воздушный фильтр 7 с войлочными кольцами, задерживающими пыль. На одном из отверстий камеры нагнетания устанавливается штуцер 8 с обратным клапаном, соединяющийся с помощью шланга с водопроводной трубой. На другом выходном отверстии устанавливается регулируемый предохранительный клапан 9, который открывается на сброс воздуха при превышении допустимого значения давления.

Для регулировки давления в воздушной магистрали необходимо смонтировать в свободных отверстиях регулировочный клапан (входит в

комплект обвязки аэрационной колонны АС-3,6...8,0) и манометр (не входит в комплект поставки). С помощью поворота концевика на регулировочном клапане, выставляется давление на 0,15...0,2 больше давления воды в точке подачи воздуха перед аэрационной колонной и с помощью гайки фиксируется положение концевика на регулировочном клапане.

На третье выходное отверстие устанавливается клапан 10 сброса давления при отключении. Он представляет собой нормально открытый электромагнитный клапан с проходным отверстием не менее 2 мм и напряжением питания 220В/50Гц. Электрически этот клапан подключается параллельно электродвигателю компрессора Рис. 2 так, что при включенном компрессоре он оказывается закрытым. При выключении компрессора клапан открывается, сбрасывая остаточное давление в камере нагнетания до атмосферного. Это позволяет существенно облегчить пуск двигателя при последующем включении компрессора.

Возможно использование компрессора без предохранительного клапана 9 или/и клапана сброса давления 10. Однако это может приводить, особенно в условиях большого противодействия, к перегрузке и даже выходу из строя двигателя компрессора.

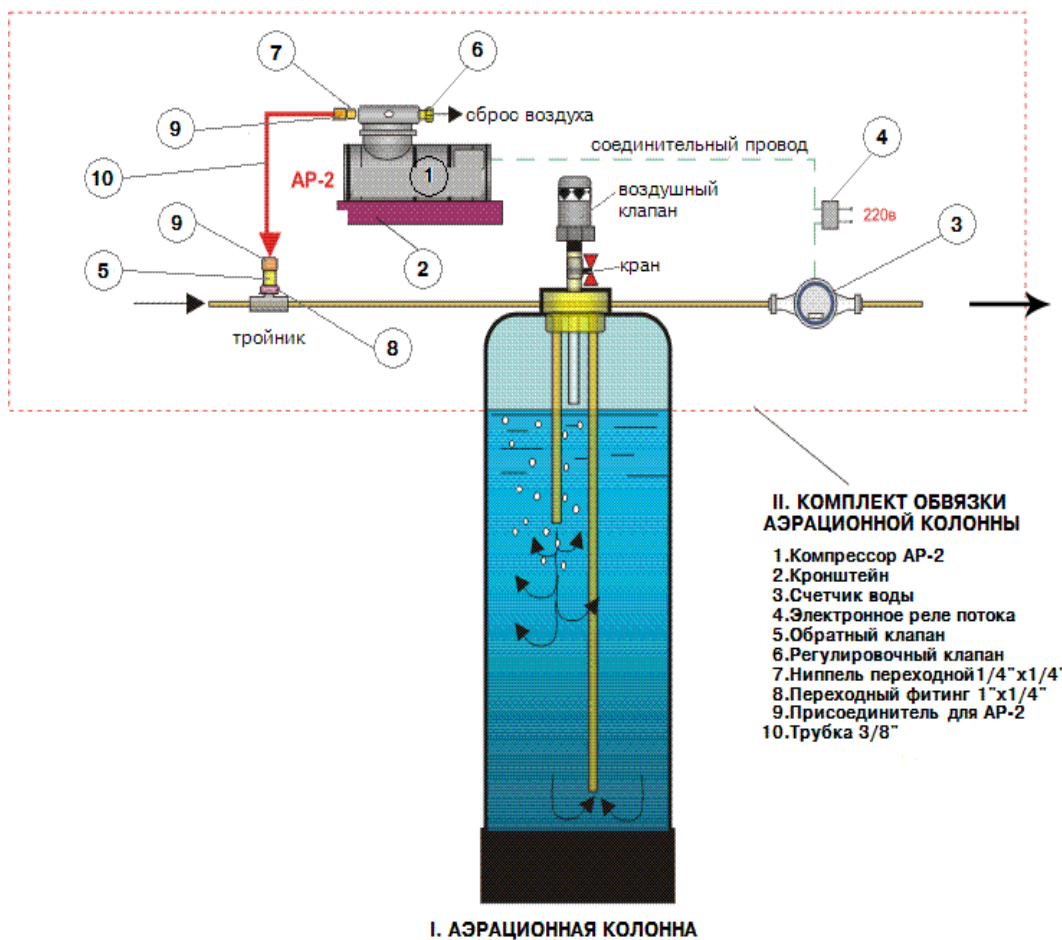
На неиспользованные присоединительные отверстия камер всасывания и нагнетания устанавливаются заглушки.

Для того, чтобы снизить объем подаваемого к объекту воздуха, можно вместо предохранительного клапана установить воздушный вентиль или шайбу с отверстием заданного размера, которые будут частично стравливать воздух. Вариант с вентилями предпочтительнее, так как позволяет плавно регулировать производительность. При наличии такого непрерывного частичного стравливания воздуха из камеры нагнетания клапан сброса давления при отключении можно не устанавливать.

Для питания компрессора необходимо использовать евророзетку с заземлением или подключить отдельное заземление непосредственно на корпус компрессора. При использовании для включения компрессора датчика потока или другого релейного устройства его следует подключить к контактам в разрыве провода питания двигателя. Если внешние устройства включения не используются, эти контакты должны быть закорочены.



Схема обвязки аэрационной колонны, компрессора и счетчика воды с импульсным выходом



## 5. УКАЗАНИЯ ПО БЕЗОПАСНОЙ ЭКСПЛУАТАЦИИ

Компрессор по конструкции соответствует действующим стандартам безопасности.

Компрессор в любое время должен быть доступен для пользования и сервисных работ. Доступ к нему не должен загромождаться или блокироваться.

Требуется повышенное внимание к надежности соединений в напорной линии компрессора.

Необходимо исключить попадание воды внутрь корпуса и на обмотку электродвигателя.

Электродвигатель имеет термозащиту, отключающую его при перегреве. Повторное включение происходит автоматически, когда защита выключается.

Запрещается включать компрессор без заземления, а также если не подключены или не закорочены контакты, предназначенные для подключения устройства внешнего управления.

## 6. ОБСЛУЖИВАНИЕ КОМПРЕССОРА

Для проведения сервисных работ компрессор должен быть обесточен.

При забивании фильтра всасывающей линии, необходима прочистка или замена фильтрующих колец. Периодичность этой процедуры сильно зависит от загрязненности окружающего воздуха. На ее необходимость может указать снижение всасывающей силы компрессора и снижение его производительности. Для объективной оценки состояния воздушного фильтра следует установить на всасывающей и нагнетательной камерах манометры.

Тефлоновую манжету на поршне следует менять каждые 12 000 часов.

Графитовые подшипники следует менять после 20 000 – 25000 часов эксплуатации.

Компрессор не требует смазки, что значительно облегчает его эксплуатацию.

При заказе запчастей компрессора следует руководствоваться рис.1, указывая обязательно код детали, если он имеется в и таблице 1.

## 7 ГАРАНТИИ ИЗГОТОВИТЕЛЯ

7.1 Предприятие-изготовитель гарантирует соответствие комплекта обвязки аэрационной колонны для АС-2,0, АС-3,6 рабочим чертежам и техническим условиям ТУ 3697-003-06211956-2017.

7.2 Гарантийный срок.

7.2.1 Гарантийный срок эксплуатации установки – 12 месяцев с даты подписания акта приема-сдачи, но не более 18 месяцев с даты продажи.

7.2.2 Гарантийный срок на заменённые после истечения гарантийного срока узлы составляет 6 месяцев. В результате ремонта или замены узлов гарантийный срок на изделие в целом не обновляется.

7.3 Вид гарантийных обязательств:

7.3.1 Удовлетворение гарантийных требований осуществляется путём ремонта или замены изделия, на которое поступила рекламация. Решение вопроса о целесообразности их замены или ремонта остаются за изготовителем.

7.3.2 Изделие, на которое поступила рекламация, является собственностью изготовителя и переходит в его распоряжение.

6.4 Претензии на удовлетворение гарантийных обязательств не принимаются в случаях, если:

7.4.1 Не соблюдаются правила по монтажу и эксплуатации оборудования.

7.4.2 Оборудование используется не по назначению.

7.4.3 Неправильно или неполно заполнен гарантийный талон.

7.4.4 Ремонт произведён не уполномоченными лицами.

7.4.5 Произведено включение оборудования в электросеть с недопустимыми параметрами.

7.4.6 Неисправность является следствием неправильной эксплуатации или использования энерго- и теплоносителей, не соответствующих Государственным техническим стандартам и СНиП РФ.

7.4.7 Обнаружены дефекты систем, с которыми эксплуатировалось оборудование.

7.4.8 Механические повреждения получены в период доставки, монтажа, эксплуатации.

7.4.9 Неисправность является следствием затопления, пожара и иных причин, находящихся вне контроля производителя и продавца.

7.5 Изготовитель не несёт ответственности за изменение состояния или режимов работы оборудования в результате ненадлежащего хранения, а также климатических или иных воздействий.

7.6 Изготовитель не несёт никаких других обязательств или ответственности, кроме тех, которые указаны в настоящих гарантийных обязательствах.

7.7 Изготовитель не несёт ответственности за возможные расходы, связанные с монтажом и демонтажом гарантийного оборудования, а также за ущерб, нанесённый другому оборудованию, находящемуся у потребителя, в результате неисправностей (или дефектов), возникших в гарантийный период.

7.8 Настоящая гарантия не даёт права на возмещение убытков, связанных с использованием или невозможностью использования приобретённого оборудования.

7.9 Отложение солей жёсткости и железа на внутренних поверхностях оборудования является следствием эксплуатации изделия и требует периодической очистки. Ухудшение работы аэрационной колонны АС по этим причинам не является предметом гарантийного обязательства изготовителя.

**ВНИМАНИЕ: ИЗГОТОВИТЕЛЬ ОСТАВЛЯЕТ ЗА СОБОЙ ПРАВО ВНЕСЕНИЯ В КОНСТРУКЦИЮ ИЗМЕНЕНИЙ, УЛУЧШАЮЩИХ КАЧЕСТВО ИЗДЕЛИЯ ПРИ СОХРАНЕНИИ ОСНОВНЫХ ХАРАКТЕРИСТИК.**

**Изготовитель: ООО «ГЕФФЕН» 300004, г. Тула, ул. Щегловская засека, д. 31, 1 этаж, помещение 116. т/ф. 8-800-700-60-84**

**ГАРАНТИЙНЫЙ ТАЛОН**

Наименование оборудования	Артикул	Заводской номер

Название фирмы-продавца:		
Адрес:		
Телефон:		
Дата продажи:		
Фамилия и подпись продавца:		
		М.П.

Адрес установки оборудования: _____ _____
--

Отметка о монтаже и пуске оборудования: Наименование организации (ФИО мастера) _____ _____	
Номер лицензии _____	
Дата пуска оборудования _____	
Подпись мастера _____	
	М.П.

Замечания при пуске: _____ _____ _____
--

**С гарантийными обязательствами ознакомлен и согласен:**

**Подпись покупателя:** \_\_\_\_\_



*Изделие:* комплект обвязки аэрационной колонны соответствует требованиям ТУ 3697-003-06211956-2017 и признано годным для эксплуатации.

Обозначение	Артикул	Дата выпуска
Комплект обвязки аэрационной колонны для АС-3,6, АС-6,0, АС-8,0	4010505	

## ДЕКЛАРАЦИЯ О СООТВЕТСТВИИ



ЕВРАЗИЙСКИЙ ЭКОНОМИЧЕСКИЙ СОЮЗ  
ДЕКЛАРАЦИЯ О СООТВЕТСТВИИ



**Заявитель** ОБЩЕСТВО С ОГРАНИЧЕННОЙ ОТВЕТСТВЕННОСТЬЮ "ГЕФФЕН"  
Место нахождения (адрес юридического лица) и адрес места осуществления деятельности: 300004, Россия, область Тульская, город Тула, улица Щегловская Засека, дом 31, этаж 1, помещение 116

Основной государственный регистрационный номер 1177154000110.

Телефон: 84872700826 Адрес электронной почты: info@geffen.ru

в лице Директора Орехова Алексея Сергеевича

**заявляет, что** Оборудование для подготовки и очистки питьевой воды: Устройства водоочистные (фильтры), модели «OLKA», «ЁЛКА»; типы WF, WFC, WFDF, WFDM, AC, WSDF, WFN, WSC, WS, WST, WS(UP), WST(UP) WS(II), WST(II).

**Изготовитель** ОБЩЕСТВО С ОГРАНИЧЕННОЙ ОТВЕТСТВЕННОСТЬЮ "ГЕФФЕН"

Место нахождения (адрес юридического лица) и адрес места осуществления деятельности по изготовлению продукции: 300004, Россия, область Тульская, город Тула, улица Щегловская Засека, дом 31, этаж 1, помещение 116

Продукция изготовлена в соответствии с ТУ 3697-003-06211956-2017 «УСТРОЙСТВА ВОДООЧИСТНЫЕ «Ёлка» типов WF, WFC, WFDF, WFDM, AC, WSC, WS, WST, WSDF, WFN, WS(UP), WST(UP), WS(II), WST(II). Технические условия».

Код (коды) ТН ВЭД ЕАЭС: 8421210009

Серийный выпуск

**соответствует требованиям**

Технического регламента Таможенного союза "О безопасности машин и оборудования" (ТР ТС 010/2011)

**Декларация о соответствии принята на основании**

Протокола испытаний № 243-03-22/12-ЦТ от 25.03.2022 года, выданного Испытательной лабораторией "Научно-исследовательский испытательный центр "Циркон-тест" ООО "ПрофНадзор" (регистрационный номер аттестата аккредитации РОСС RU.31485.04ИДЮ0.108)

обоснования безопасности; руководства по эксплуатации; паспорта

Схема декларирования соответствия: 1д

**Дополнительная информация**

ГОСТ 12.2.003-91 "Система стандартов безопасности труда. Оборудование производственное. Общие требования безопасности" раздел 2. Условия хранения продукции в соответствии с требованиями ГОСТ 15150-69. Срок хранения (службы, годности) указан в прилагаемой к продукции эксплуатационной документации.

**Декларация о соответствии действительна с даты регистрации по 29.03.2027 включительно.**

  
(подпись)



Орехов Алексей Сергеевич

(Ф.И.О. заявителя)

**Регистрационный номер декларации о соответствии: ЕАЭС N RU Д-РУ.РА01.В.**

**Дата регистрации декларации о соответствии: 30.03.2022**